



Lindab *Topline*™

# Montážní návod

**Lehká střešní krytina LPA**

# Úvod

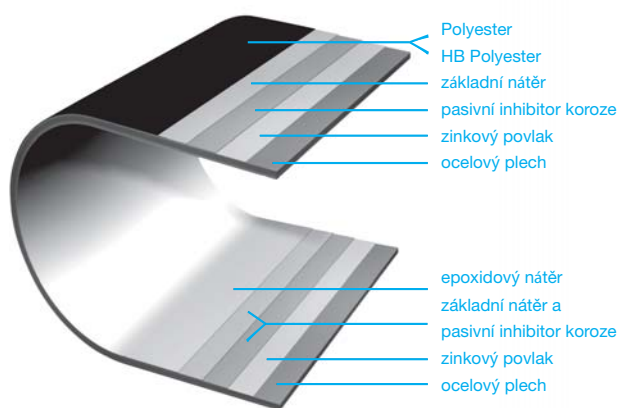
Dokonalá funkčnost systému Topline je výsledkem mnohaletého vývoje a zkušeností dosažených s montáží krytin z ocelového plechu. Můžeme proto zaručit dokonalou vodotěsnost, odolnost vůči mechanickému namáhání a dlouhou životnost. Taškové tabule jsou určeny na všechny typy budov se sklonem střechy od 14°.

Jejich nízká hmotnost (necelých 5 kg/m<sup>2</sup>) umožňuje v některých případech kladení přímo na stávající krytinu. Díky těmto vynikajícím vlastnostem a vzhledu podobnému klasické skládané krytině jsou vhodné nejen pro novostavby, ale také pro rekonstrukci starých střech. Taškové tabule jsou profilovány do tvaru klasických střešních tašek s krycí šířkou 1000 mm a délkou přesně dle rozměru krovu, maximálně však 6140 mm. Krytina Topline nabízí snadnou a rychlou montáž. Díky promyšlenému systému je možné bez problému vyřešit veškeré detaily střechy.

Doporučujeme, abyste si před začátkem montáže přečetli pokyny v tomto montážním návodu a pozorně prostudovali podrobné nákresy. Klíčem k bezproblémové a kvalitní montáži je především příprava, propočítání spotřeby střešní krytiny, realizace nosné konstrukce a laťování. Proto Vám doporučujeme věnovat těmto činnostem zvýšenou pozornost. Samotná montáž taškových tabulí se pak provádí snadno a rychle.

Některé montážní postupy závisí na tvaru střechy nebo skladbě střešního pláště. Sledujte proto pozorně detaily, které se vztahují k Vašemu typu střechy. V případě, že budete řešit atypické detaily, které nejsou popsány v tomto materiálu, neváhejte se obrátit pro odbornou technickou pomoc na naše technické oddělení.

## Technická specifikace



### I Povrchová úprava

Základním materiálem pro výrobu taškových tabulí je ocelový, hluboce žárově pozinkovaný plech, který je na horní straně opatřen vrstvou polyesteru. Polyester patří do nové generace povrchových úprav s mimořádnými vlastnostmi, které jiné tradiční materiály nemohou nabídnout. Ocelové jádro je pokryto vrstvou pasivního inhibitoru koroze, který zvyšuje činnost pozinkování a zajišťuje ideální přilnavost následných vrstev. Ty tvoří základní a finální polyesterová vrstva o celkové tloušťce 25 µm (polyester) nebo 50 µm (HB polyester), který je navíc obohacen o polyamidová zrna, které zvyšují již tak dobré vlastnosti polyesteru. Na spodní straně je nanesen epoxidový nátěr o tloušťce 10 µm.

Povrchová vrstva působí nejen esteticky na pohled, ale především chrání proti korozi a krytina tak zůstává po mnoho let neporušena i ve značně agresivním prostředí. Systém Topline má dlouhou životnost a nevyžaduje žádnou údržbu.

### I Barevný sortiment

Taškové tabule Lindab Topline jsou vyráběny v devatenácti barevných odstínech, což dává možnost barevně sladit krytinu s okapovým systémem, fasádou či okolní zástavbou. Přehled barev najdete v barevném sortimentu.

### I Protipožární ochrana

Střešní krytina Lindab Topline poskytuje dobrou ochranu proti šíření ohně a je řazena do kategorie nehořlavin.



## I Zvuková izolace

Na základě zkoušek prováděných u střeš z ocelových krytin bylo dokázáno, že za deště se hladina zvuku pohybuje okolo 40 dB. Měření byla provedena u střeš s 50 mm silnou vrstvou tepelné izolace. Naměřenou hlučnost můžeme srovnat s jiným zdrojem zvuku, například s rozhovorem osob, jak ho slyšíme ze vzdálenosti 1 m, který odpovídá cca 50 dB. U střeš izolovaných dle stavebních předpisů, je proto hluk zapříčiněný deštěm prakticky zanedbatelný.

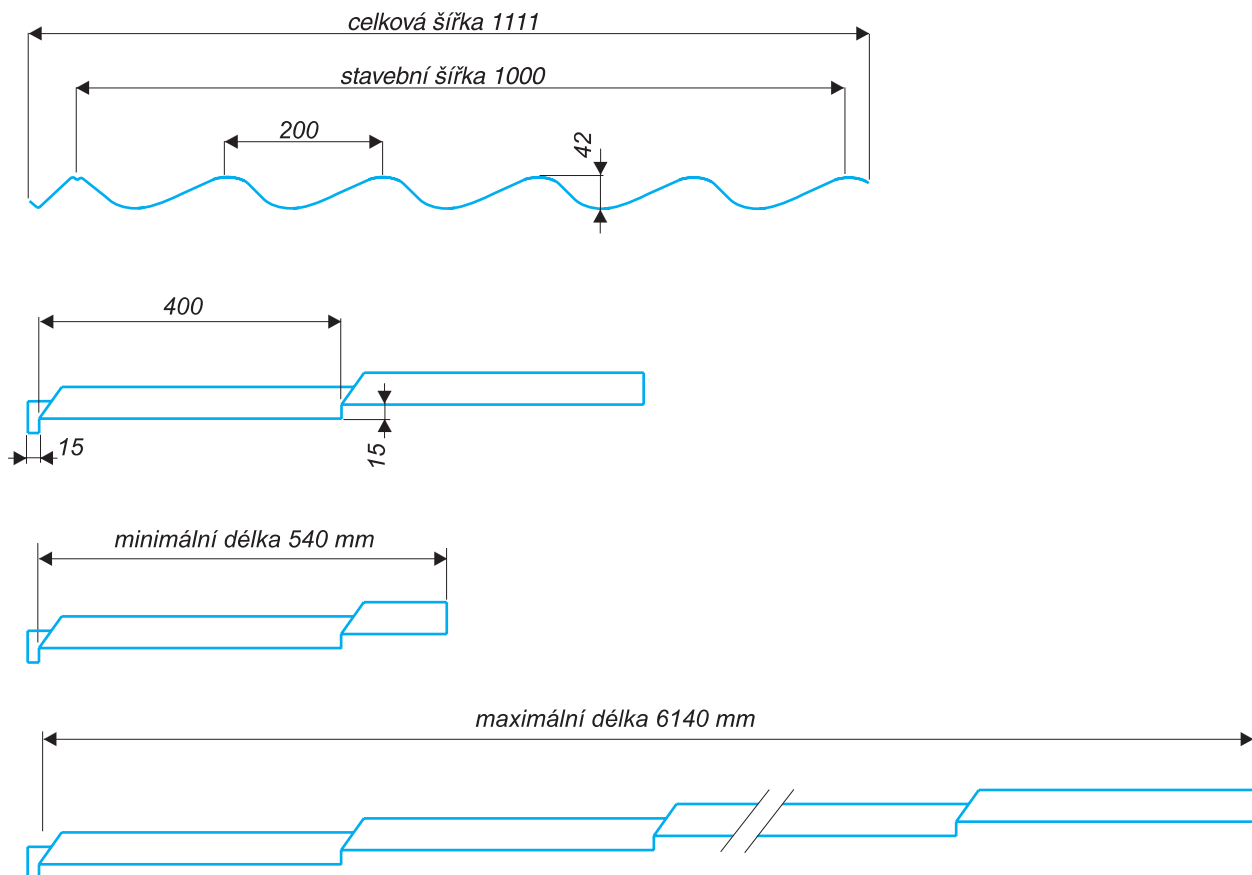
## I Sklon střešy

Pro použití taškových tabulí je nutno dodržet minimální sklon střešy 14° (1:4). Při menším sklonu střešy může docházet k usazování nečistot a špinění krytiny z důvodu nedostatečného odtoku vody.

## I Vzdálenost krokví

V případě běžně používaných rozměrů dřevěných latí by neměla vzdálenost mezi krokviemi přesáhnout 900 mm. V případě použití ocelových profilů Lindab, může být vzdálenost krokví až 1200 mm.

## I Rozměry



## I Jak určit správnou délku taškové tabule ?

U střeš, které mají délku krokví delší než 6140 mm, je třeba provést napojení dvou tabulí nad sebou. V místě přeložení je nutné, aby spodní tabule měla ve své horní části zámek, a to minimálně 140 mm.

Zde platí jednoduchý vzorec, který určí délku spodní tabule:  $(N \times 400) + 140\text{mm}$ . N je počet modulů (odskoků).

**Pozor:** Nebude-li poslední modul delší než 540mm, bude vyroben rovný, bez odskoku.

# Zaměření střechy

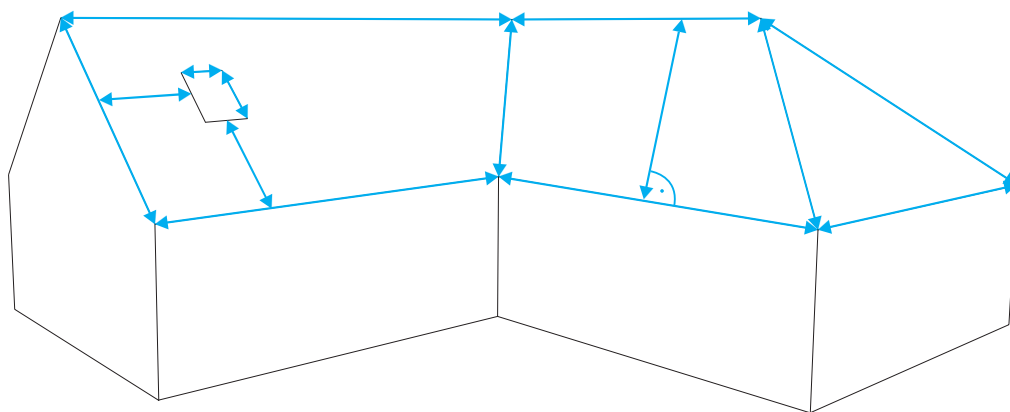
## ■ Jak zaměřit střechu?

Firma Lindab nabízí zpracování cenových nabídek včetně kladečského plánu. Rozpočty jsou zpracovávány počítačovým programem firmy LINDAB. Krytina je pak vyráběna přesně na míru krovu a to s přesností na centimetry. Pro přesný výpočet je důležité dodat podklady s přesnými rozměry. V případě, že není k dispozici projektová dokumentace, je nutné střechu zaměřit. Jaké rozměry jsou potřebné pro výpočet je patrné z obr. 1.

V případě, že jsou v ploše střechy prostupy (střešní okno, komín atd.), je třeba uvést rozměr otvoru a vzdálenost od štítové a okapové hrany (obr. 1).

**Doporučení:** Zaměření střechy doporučujeme také v případě, kdy se jedná o rekonstrukci a je k dispozici pouze starší projektová dokumentace. V takovýchto případech se může rozcházet skutečný stav krovu s projektovou dokumentací. Toto riziko hrozí také u novostaveb. Z těchto důvodů doporučujeme před objednávkou krytiny porovnat kladečský plán, zpracovaný na technickém oddělení firmy LINDAB, se skutečnými rozměry krovu.

obr. 1



## ■ Nechte si zpracovat kladečský plán s výpisem materiálu

V případě, že máte připraveny podklady pro výpočet, kontaktujte obchodní oddělení Lindab na telefonních číslech **233 107 207** nebo **233 107 208**, kde se s Vámi technici domluví na způsobu zaslání podkladů. Technici Lindab Vám nabídku zdarma zpracují a zašlou mailem nebo faxem na Vámi uvedené číslo.

*Pro Vaší snadnější orientaci v obrázcích, jsme každému prvku přiřadili číslo, které je na všech popisích v celém katalogu stejné.*

# Montáž krytiny

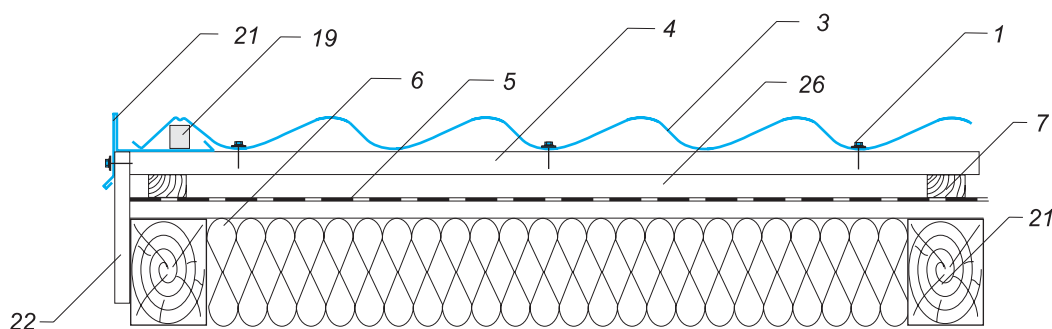
## I Skladba střešního pláště

Dříve než začnete s laťováním a samotnou pokládkou krytiny, je potřeba zvolit správnou skladbu střešního pláště. Je důležité si uvědomit, k čemu bude podkrovní prostor v budoucnu sloužit a dle toho zvolit správné řešení. Bude-li podkroví neobydlené (nevytápěné) a nezateplené, není třeba řešit složitou střešní skladbu, ale je dobré použít kvalitní difúzní folie, které jsou kontaktní a plně otevřené tzn. umožňují prostup vodních par min. 1200g/m<sup>2</sup> za 24 hod. Rozhodnete-li si v budoucnu takovýto střešní prostor změnit na obydlé podkroví, lze to díky takto zvolené folii provést bez větších problémů.

V případě, že podkroví bude obydlé, je použití takovýto difúzní folie nezbytné a není dobré tuto část střešního pláště podceňovat. Prostor mezi difúzní folií a krytinou je vždy nutné dostatečně provětrat, a to jak v případě že folie leží na bednění, nebo přímo na tepelné izolaci. K vytvoření takové větrací mezery jsou určeny kontralať viz obr. 1, 2, díky kterým vznikne provětraná mezera mezi okapovou hranou a hřebenem. Takto vzniklé nasávací otvory opatříme ochranou větrací mřížkou a ochranným větracím pásem, který zabrání vniknutí ptactva, hmyzu, listí atd. do podstřešního prostoru. Větrací mřížku lze nahradit těsnícím pásem LPTPU. Ten je vhodný zvláště v případech kdy má střecha nízký sklon, nebo jedná-li se o návětrnou stranu (určí projektant nebo technik).

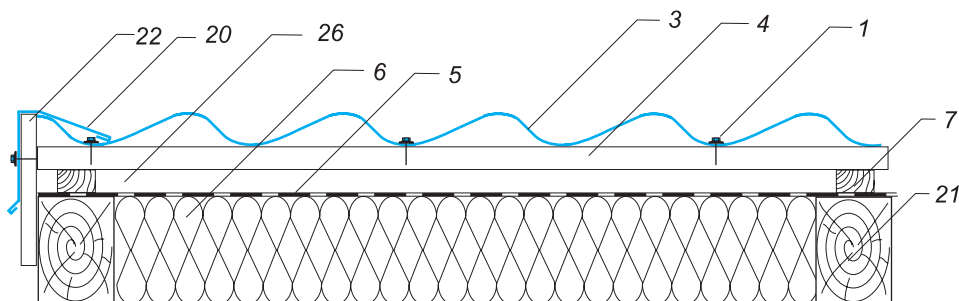
## I Skladba střešního pláště s bedněním

obr. 1



## I Skladba střešního pláště bez bednění

obr. 2



Popis: 1 -šroub s těsnící podložkou, 3 - tašková tabule LPA, 4 - lať, 5 - difúzní folie, 6 - tepelná izolace, 7 - kontralať, 20 – štítové lemování VISK, 21- štítové lemování VISK-S, 22- štítové prkno, 26 – větraná mezera, 21 - krokev

# Laťování

## I Laťování

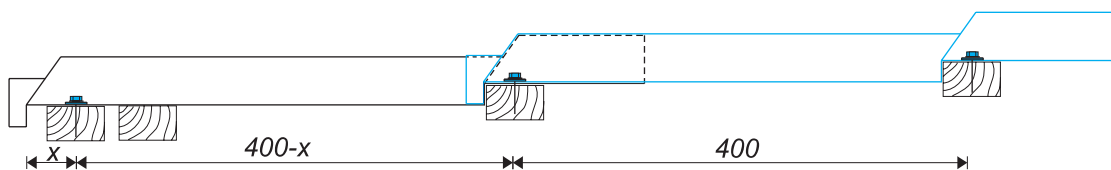
Laťování je důležitou součástí přípravných prací před pokládkou krytiny. Správné a přesné laťování usnadní a zrychlí následnou montáž krytiny. Proto je důležité věnovat laťování patřičnou pozornost a dodržovat montážní postup.

Před začátkem montáže se doporučuje prověřit krov jak z hlediska rozměrů, tak z hlediska nerovností konstrukce. Některé vady v provedení krovu mohou negativně ovlivnit montáž taškových tabulí.

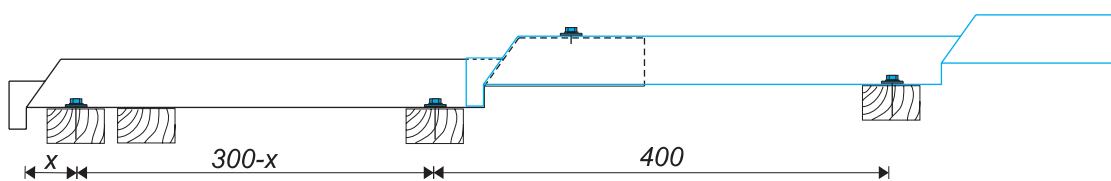
Laťování se provádí rovnoběžně s okapovou hranou tak, aby taškové tabule byly kolmo na okapovou hranu. Pro laťování se používají dřevěné latě o rozměru min. 30 x 50 mm, nebo ocelové latě Lindab (KL, S7 45). Pro taškovou tabuli lze zvolit dva způsoby laťování. První způsob je laťování nad zlomem (obr. 1), který je vhodný pro střechy, kde se nevyskytuje úžlabí. U střech, kde se vyskytuje úžlabí se používá druhý způsob laťování pod zlomem (obr.2). Je třeba počítat s přesahem taškové tabule do okapu a dle toho rozměřit umístění druhé latě (viz. obr. 1, 2). Vzdálenost mezi první a druhou latí určíme tak, že změříme přesah krytiny do okapu od první latě a o tento rozměr ( $X$ ) zmenšíme vzdálenost mezi první a druhou latí. Dle typu laťování to tedy bude  $300\text{mm} - X$  nebo  $400\text{mm} - X$  (obr. 1, 2). Další latě jsou rozmístěny po 400 mm. Latě se přibíjí hřebíky nebo se připevní samořeznými šrouby. Před pokládkou krytiny je třeba osadit žlabové háky.

Žlabové háky se montují na latě. V tomto případě je třeba přidat pomocnou lať viz. obr. 1 na str. 7, detail větrané okapové hrany.

obr. 1

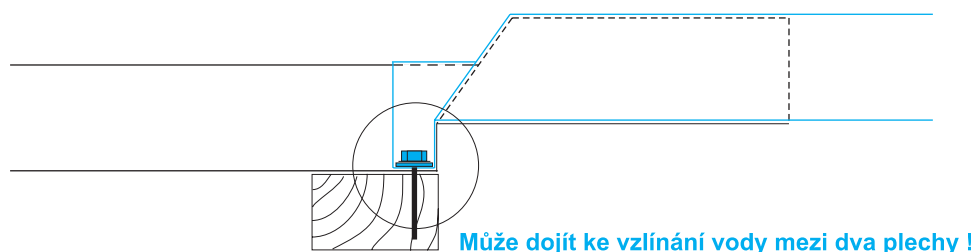


obr. 2



**Doporučení:** Na obrázku laťování (obr. 1,2) je zobrazeno napojení dvou tabulí. V druhém případě (obr. 2) je třeba dbát na to, abychom se vyhnuli přišroubování tabulí v místě přeložení. V těchto místech by mohlo docházet ke vztlínání vody mezi dva plechy, přičemž otvor ve spodním plechu není v tomto případě opatřen těsněním viz obr. 3

obr. 3



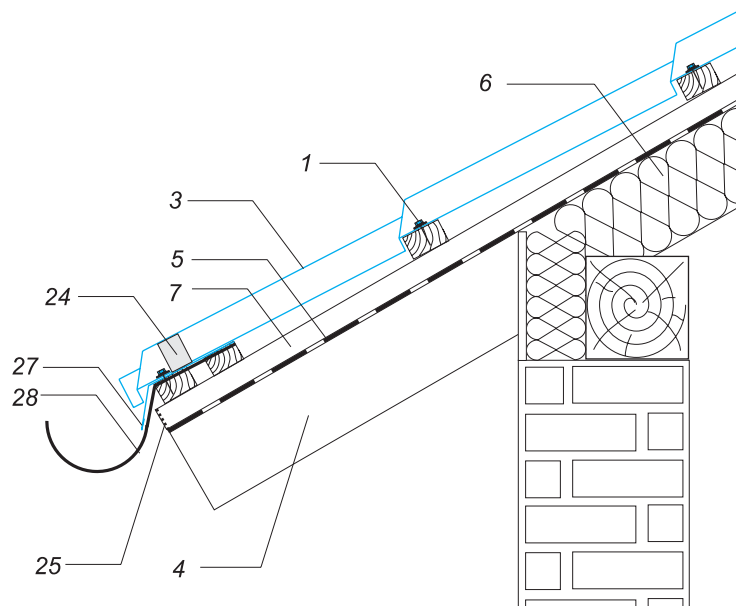


## ■ Provedení okapové hrany

Před pokládkou krytiny je třeba namontovat prvky, které jsou určeny pro větranou okapovou hranu, to znamená okapový plech, ochranný větrací pás a ochranou větrací mřížku viz. detail větrané okapové hrany, viz. obr. 1

## ■ Detail větrané okapové hrany

obr. 1



Popis: 1 - šroub s těsnící podložkou, 3 - tašková tabule LPA, 4 - latě, 5 - difúzní folie, 6 - tepelná izolace, 7 - kontralatě, 21- krokev, 24 - těsnění LPTPU (lze použít také větrací mřížku OVM), 25 - ochranný větrací pás OVP, 27 - okapový plech, 28 - žlabový hák

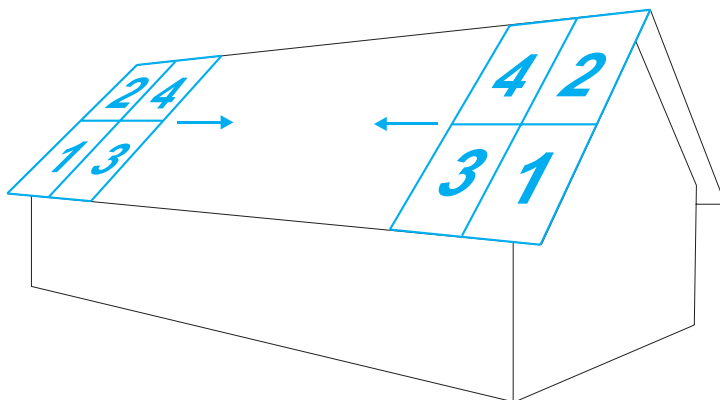
## ■ Manipulace s taškovými tabulemi

Při montáži nesmí dojít k deformaci ani ke zkroucení tabulí. Snažte se s taškovými tabulemi manipulovat ve svislé poloze. Pokud manipulujete s krytinou ve vodorovné poloze, je nutné tak činit velmi opatrně, neboť při velkém podélném průhybu může dojít v jednotlivých profilech k podélné deformaci. Toto nebezpečí je obzvláště aktuální v případě tabulí o rozměru větším než 4 m. Pro snadnější manipulovatelnost doporučujeme používat tabule menších délek zvláště v případě, kdy na stavbě není moc prostoru.

**Doporučení:** Žebříky, které používáte při montáži je dobré v místě styku s krytinou obalit molitanem či textilíí tak, aby nedošlo k poškrábání povrchové úpravy. Po krytině lze chodit, je však dobré našlapovat ve spodní části vlny a v místě kde krytinu podpírají latě. Doporučujeme používat boty s měkkou podrážkou. Pokud dojde k poškození povrchové úpravy je třeba toto místo opatřit správkovou barvou.

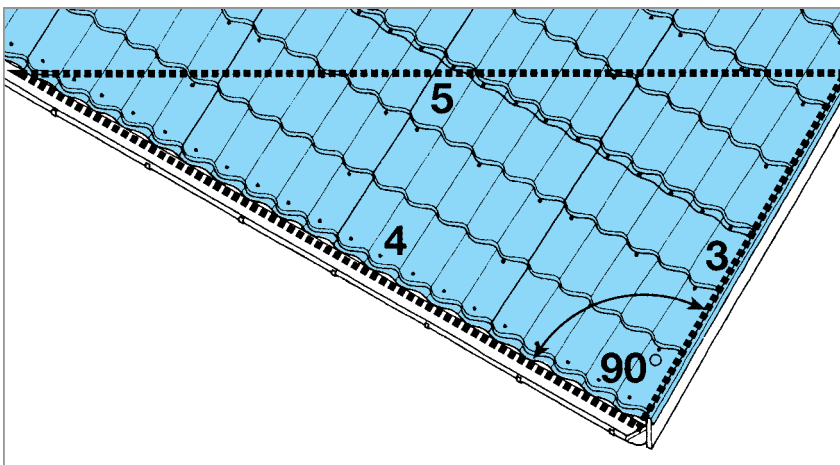
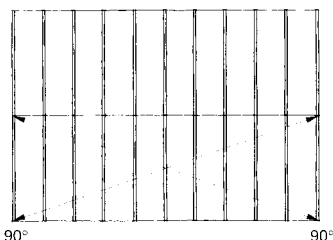
### Postup kladení taškových tabulí

Ke každé zakázce je zpracováván originální kladečský plán, který je součástí dodávky, nebo je k dispozici na vyžádání na technickém oddělení firmy LINDAB. Kladečský plán velkou měrou urychlí a usnadní celou pokládku. Tabule je důležité klást vždy na okapovou hranu a to v pořadí, jaké je zobrazeno na obrázku níže a v délkách, které odpovídají kladečskému plánu. Při pokládce je možno postupovat z levé i z pravé strany.



**Doporučení:** V některých případech je vhodné pokládat krytinu z levé strany. Taškové tabule podsouváme pod již upevněné tabule. Tak dojde k tomu, že nám tabule sedne do zámku a nemůže se posouvat směrem dolů.

### Zaúhlování střechy



**Doporučení:** Je-li délka okapové hrany delší než 10m, doporučujeme odsadit tabule LPA, cca 5-10 cm od okapové hrany směrem nahoru a použít delší okapový plech. U střech delších než 10 m, se chyba při zaúhlování první tabule, která byla řádově v milimetrech, může projevit jako nepřesnost několika centimetrů, což použitý okapový plech srovná.

### Kotvení krytiny

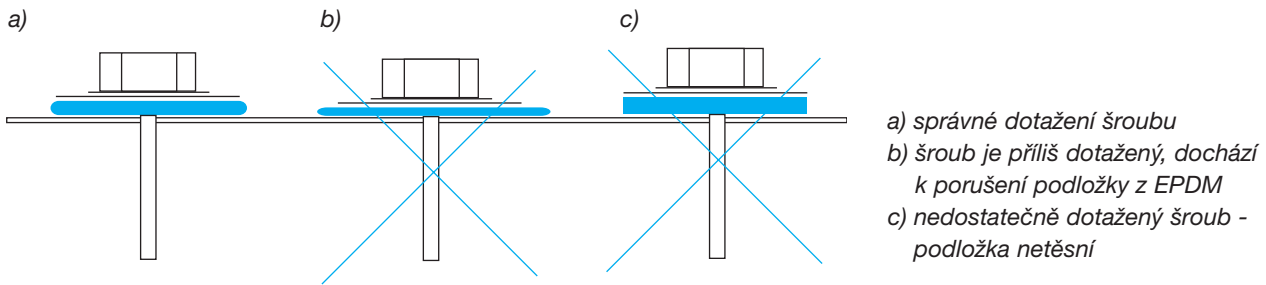
Pro kotvení krytiny je třeba používat šrouby s těsnicí podložkou z materiálu EPDM. Podle typu materiálu latí se tyto šrouby dále dělí na šrouby SWT (dřevěné latě), SD3T (ocelové latě max. 3mm). Šrouby jsou k dostání ve všech barvách dle barevného sortimentu Lindab. Při utahování šroubu je třeba zvolit správný moment dotažení, tak aby těsnicí podložka nebyla příliš deformovaná, nebo naopak nedotažená (viz obr. 1, str. 9).

V místech okapové hrany, u štítu a u napojení dvou tabulí se krytina kotví v každé vlně, v ploše se kotví ob vlnu (viz obr. 2, str. 9). V místě přeložení se tabule spojí pomocí šroubu SL2T, popřípadě pomocí vodotěsného nýtu. V průměru vychází 7ks šroubů /m<sup>2</sup> a 3,5 ks nýtů/m<sup>2</sup>.



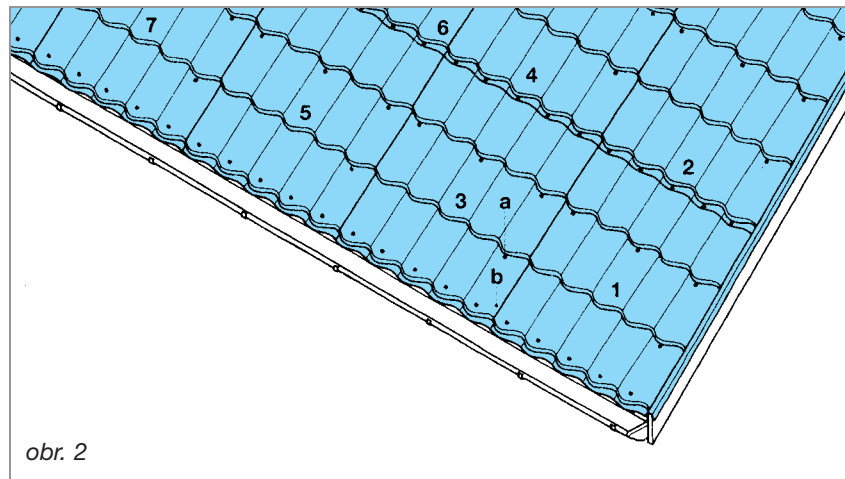
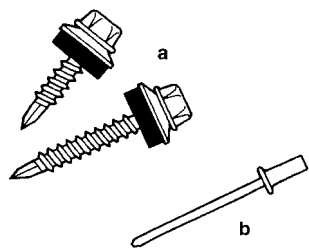
## ■ Správné dotažení šroubů

obr. 1



**Upozornění:** V případě montáže příchytek hromosvodu a sněhových rozřažců, je třeba umístit těsnící podložku vždy mezi krytinu a montovaný prvek.

## ■ Kotvení krytiny

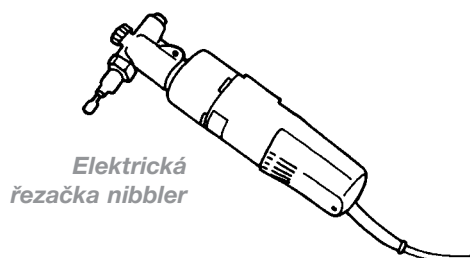


a) Kotvicí šrouby SWT a SL2T,  
b) trhací vodotěsný nýt POP

## ■ Dělení krytiny a potřebné nářadí pro montáž

Taškové tabule je třeba v některých místech střechy zkrátit, v případě úžlabí a nároží provést příčný stříh. Pro tyto účely se používají prostřihové nůžky (obr. 3), případně prostřihový nástavec na vrtačku (v nabídce fy. Lindab pod názvem CUT) viz. obr. 4. Nikdy nepoužívejte úhlovou brusku, nebo jakékoli jiné nástroje které využívají k dělení materiálu řezný kotouč. Ten příliš zahřeje povrch v okolí řezu a může tak narušit polyesterovou vrstvu. Veškeré řezy je nutné zatříbit správkovou barvou a odstranit z povrchu krytiny kovové piliny, které mohou začít v budoucnu korodovat. Dále si vystačíte z běžným klempířským nářadím.

obr. 3



obr. 4



# Detaily

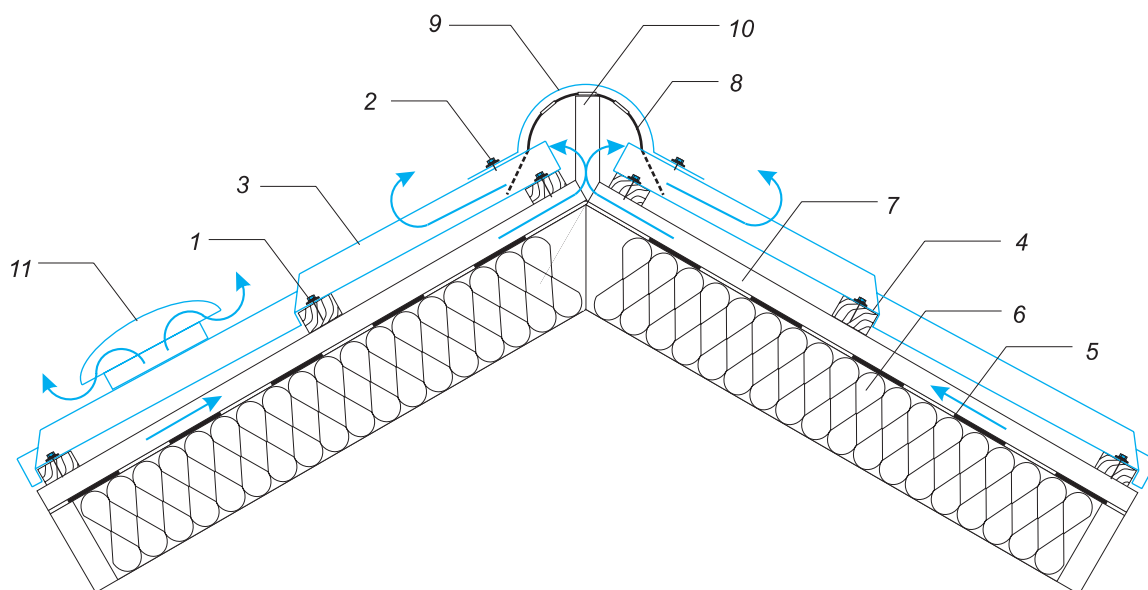
## I Odvětrání hřebene a nároží

Správně odvětráný hřeben je nezbytnou součástí větrané střechy. Právě přes větraný hřeben dochází k odvodu vlhkosti z mezistřešních prostor. K tomuto jevu dochází za ideálních podmínek díky rozdílnému tlaku v oblasti okapové hrany a hřebene. Tak vzniká přirozené větrání (komínový efekt).

V případech kdy je spád střechy menší než 30°, nebo délka od hřebene k okapu větší než 8 m je dobré střechu přivětrat pomocí větrací tašky LV200/160. Větrání hřebene je možno provést několika způsoby, vždy však musíme větrací otvory opatřit ochranou proti vniknutí ptactva, drobných hlodavců, či nečistot. Zde Vám nabízíme tři možnosti provedení větraného hřebene. Při použití kulatého hřebenáče NTP lze použít větrací pás hřebene VPH (nutno použít hřebenovou lať), nebo VPH Roll.

Větrací pás hřebene VPH Roll lze montovat bez použití hřebenové latě, čímž stává montáž rychlejší a snazší. V případě osazení hřebene rovným hřebenáčem NP je třeba použít větrací pás VPH Roll. Hřeben lze také odvětrat pomocí atypicky tvarovaného hřebenáče, kde jako ochranný prvek poslouží perforovaný plech a těsnění LPTPO. Pro odvětrání nároží používejte větrací pás VPH Roll.

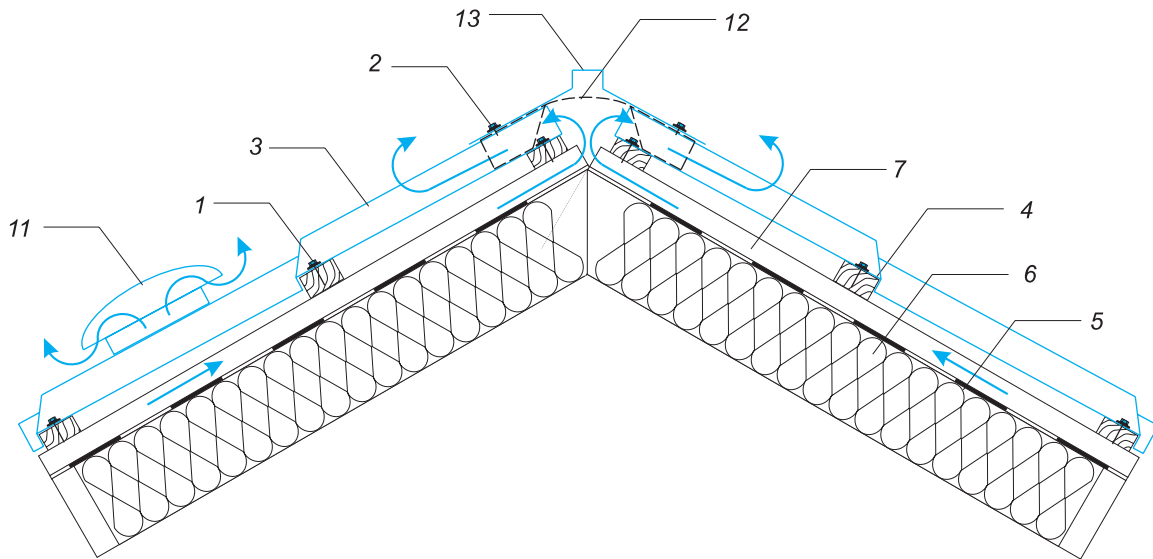
## I Detail větraného hřebene s hřebenáčem NTP



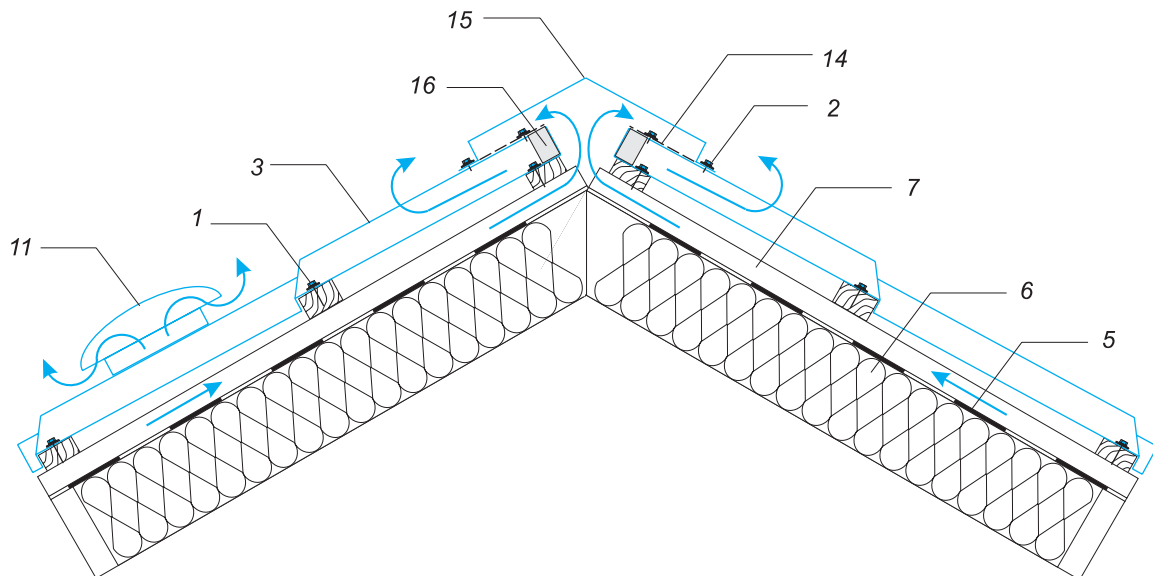
Popis: 1) šroub s těsnící podložkou SWT, 2) šroub s těsnící podložkou SL2T, 3) tašková tabule LPA, 4) latě, 5) difúzní fólie, 6) tepelná izolace, 7) kontralať, 8) větrací pás hřebene VPH nebo VPH Roll, 9) hřebenáč NTP, 10) hřebenová lať, 11) větrací taška LV200/160



## Detail větraného hřebene s rovným hřebenáčem NT

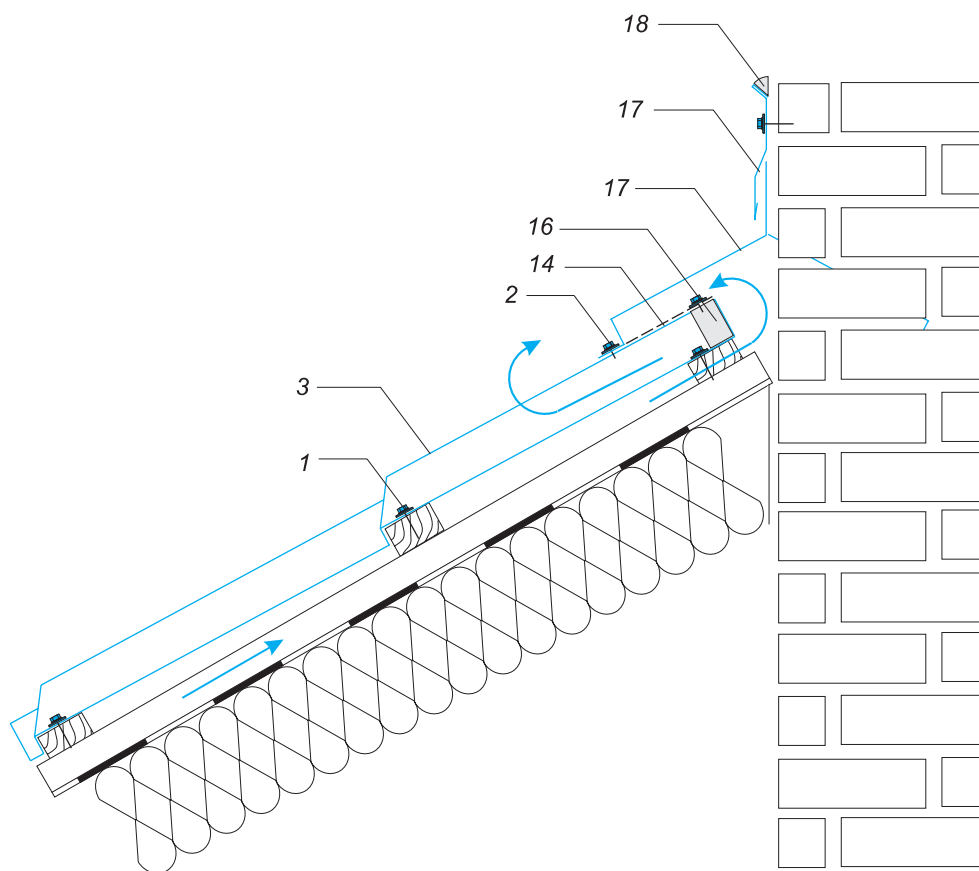


## Detail větraného hřebene s atypickým hřebenáčem



Popis: 1) šroub s těsnící podložkou SWT, 2) šroub s těsnící podložkou SL2T, 3) tašková tabule LPA, 4) latě, 5) difúzní folie, 6) tepelná izolace, 7) kontralať, 11) větrací taška LV200/160, 12) větrací pás VPH Roll, 13) rovný hřebenáč NP, 14) perforovaný plech, 15) atypický hřebenáč, 16) těsnění LPTPO

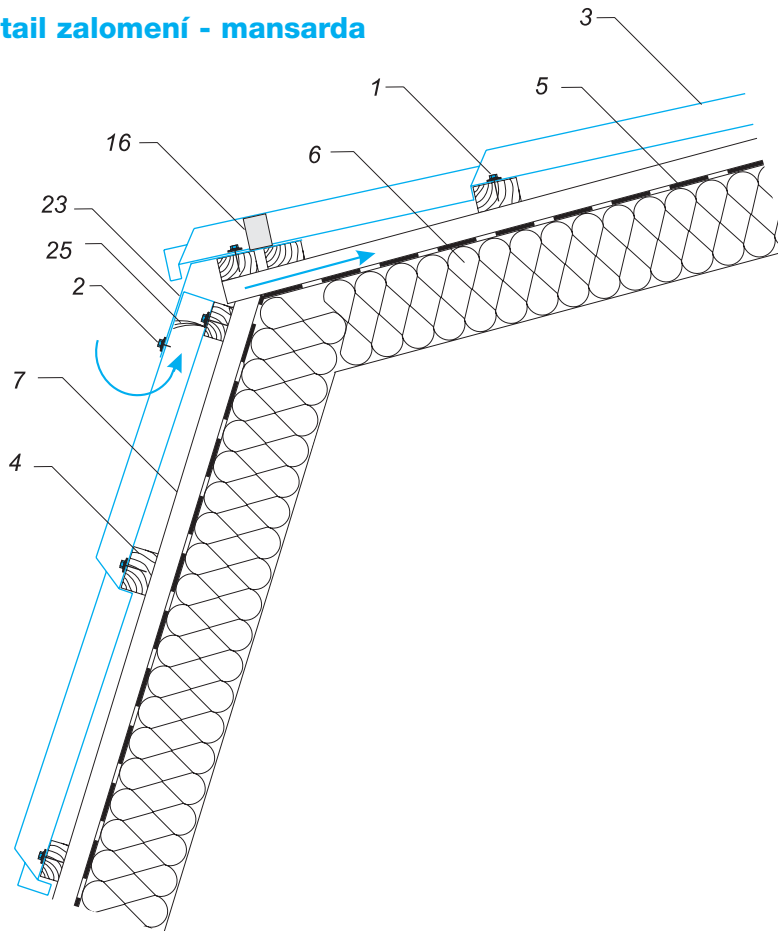
## Detail větrané pultové střechy v místě atiky



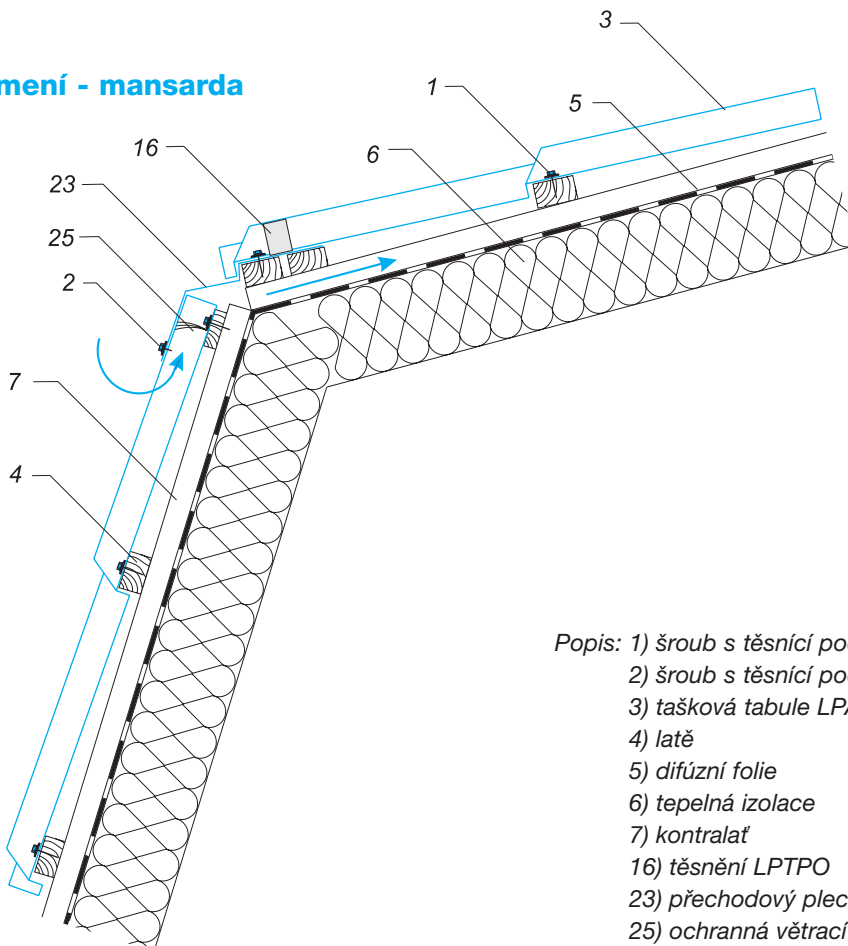
Popis: 1) šroub s těsnící podložkou SWT, 2) šroub s těsnící podložkou SL2T, 3) tašková tabule LPA, 4) latě, 5) difúzní folie, 6) tepelná izolace, 7) kontralať, 14) perforovaný plech, 15) atypický hřebenač 16) těsnění LPTPO, 17) Atypické oplechování, 18) tmel Novaplast



## Detail zalomení - mansarda

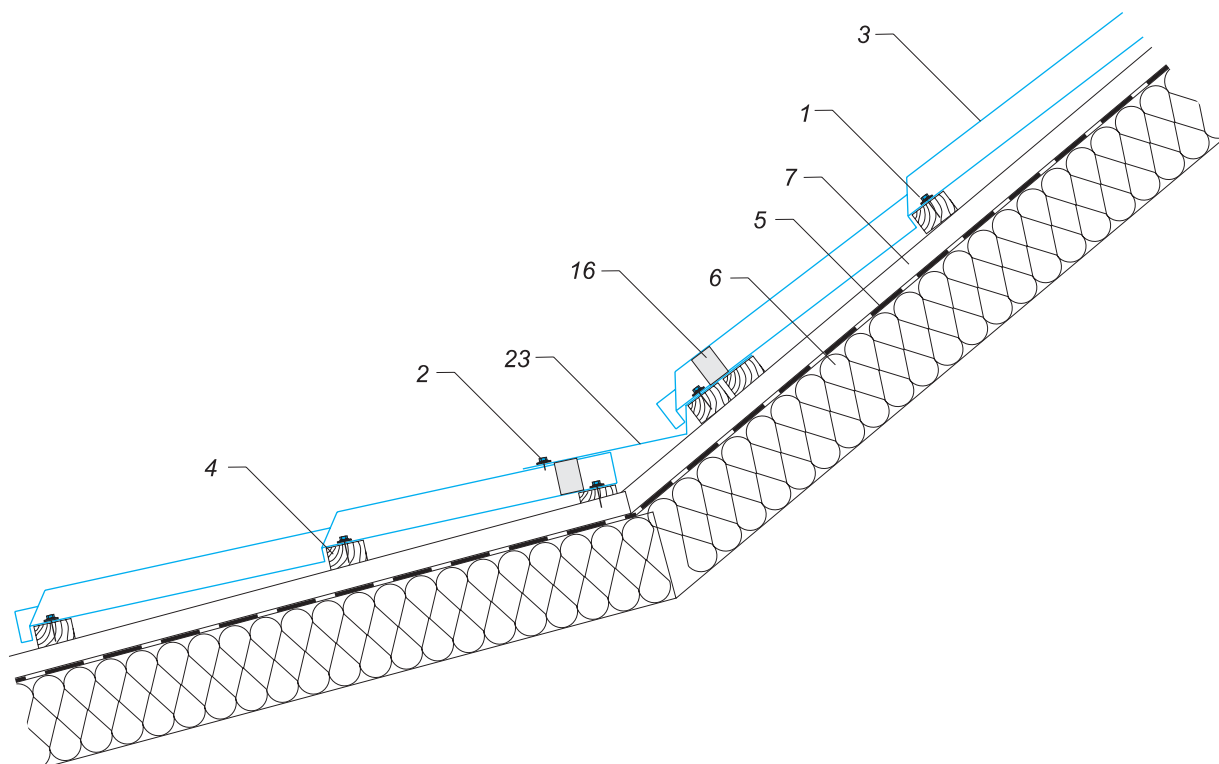


## Detail zalomení - mansarda



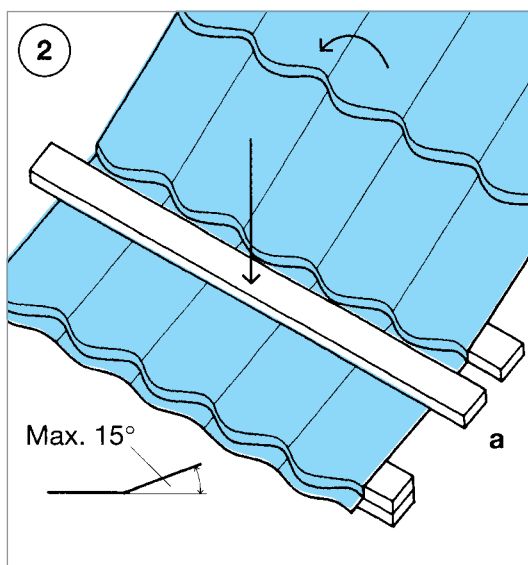
- Popis: 1) šroub s těsnící podložkou SWT  
 2) šroub s těsnící podložkou SL2T  
 3) tašková tabule LPA  
 4) latě  
 5) difúzní folie  
 6) tepelná izolace  
 7) kontralať  
 16) těsnění LPTPO  
 23) přechodový plech  
 25) ochranná větrací mřížka

## Detail zalomení



Popis: 1)šroub s těsnící podložkou SWT, 2) šroub s těsnící podložkou SL2T, 3) tašková tabule LPA, 4) latě, 5) difúzní folie, 6) tepelná izolace, 7) kontralatě, 16) těsnění LPTPO, 23) přechodový plech

## Detail zalomení pomocí dřevěné latě



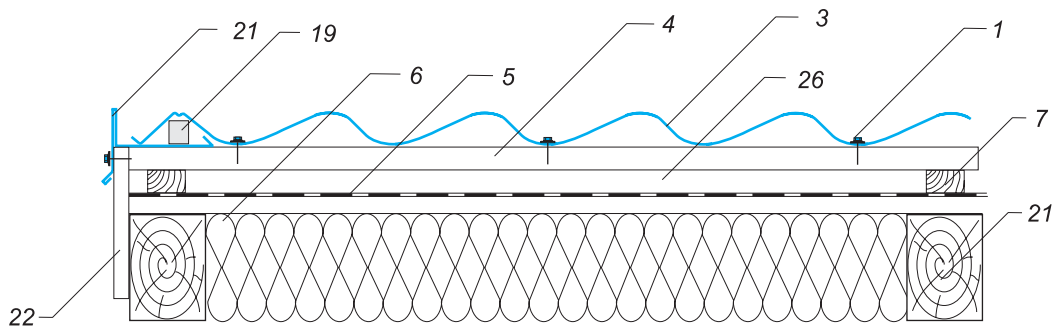
**Doporučení:** V případě kdy, dochází k zalomení střešní plochy a úhel ohybu není větší než 15°, lze zalomení provést bez přerušení krytiny. Zalomení taškové tabule lze provést stlačením dřevěnou latí směrem dolů (na obrázku). Zalomení je nutné provést v místě odskoku.



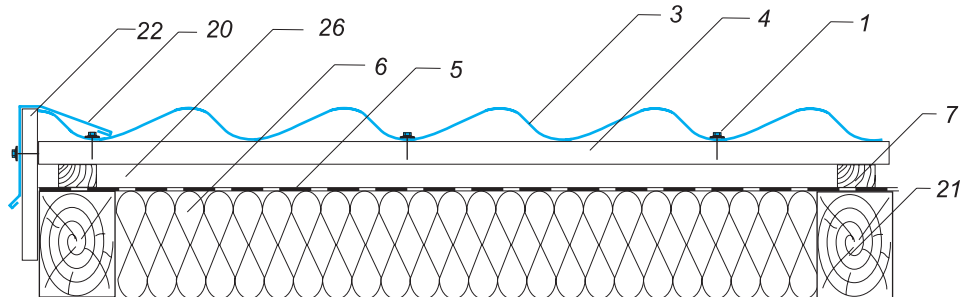
## Štítové lemování

Pro lemování štítové hrany se používají typizované prvky VISK, VISK – S. Výběr vhodného prvku závisí na způsobu ukončení taškové tabule. Bude-li boční hrana taškové tabule zaříznuta v dolní části vlny je vhodnější použít lemování spodní VISK-S, naopak bude-li řez vycházet do horní části vlny, je vhodné použít lemování VISK. Lemování štítové hrany lze také provést jako atypické, pro výrobu atypického lemování používejte rovinné plechové tabule FOP/PO nebo FOP/TC50.

### Detail štítového lemování - spodní VISK-S



### Detail štítového lemování - horní VISK

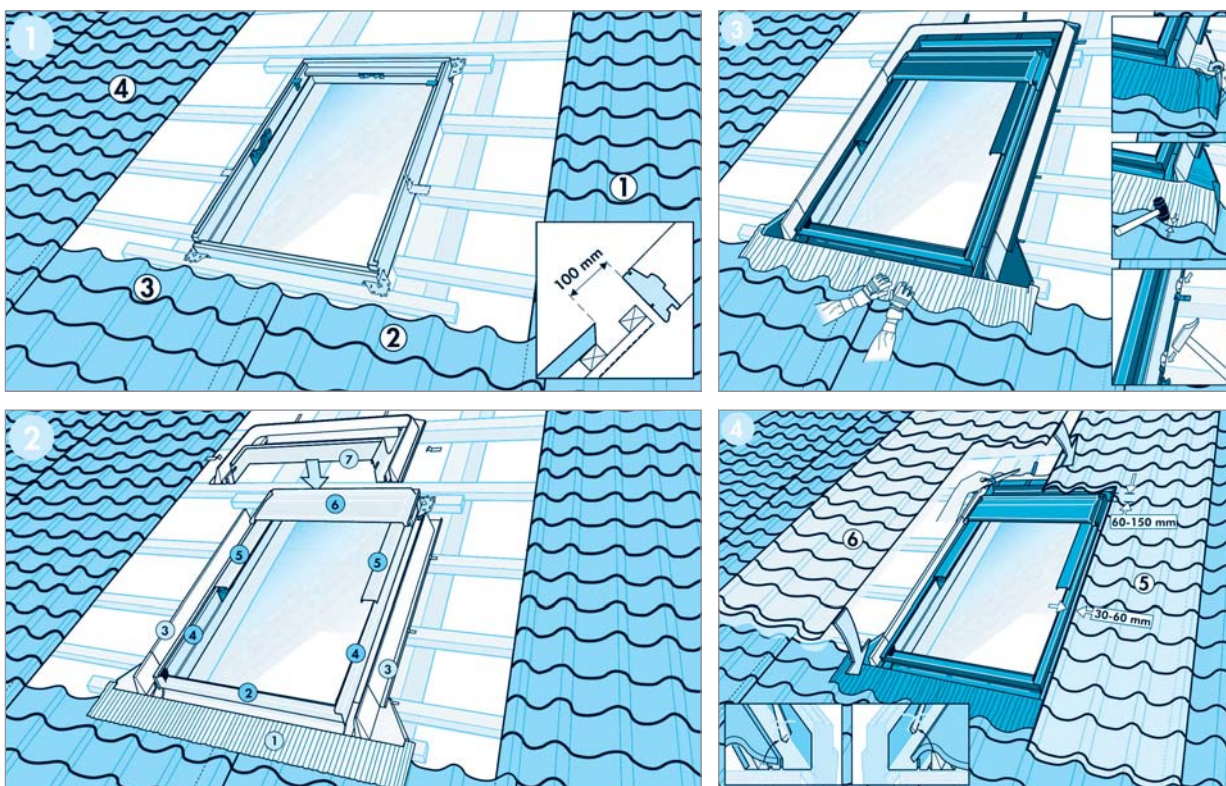


Popis: 1 -šroub s těsnící podložkou, 3 - tašková tabule LPA, 4 - latě, 5 - difúzní folie,  
6 - tepelná izolace, 7 - kontralať, 20 – štítové lemování VISK, 21- štítové lemování VISK-S, 22- štítové  
prkno, 26 – větraná mezera, 29 – krokev

# Prostupy a vikýře

## I Montáž střešního okna VELUX

V ideálním případě se střešní okno montuje před pokládkou krytiny. Montáž se provádí dle stejných zásad jako klasická montáž do skládané krytiny včetně úpravy podstřešní folie a umístění odvodňovacích žlábků. Odlišné je doložení krytiny. Pokud při zpracování cenové nabídky bylo počítáno se střešním oknem, postupujte dle kladečského plánu, vyberte příslušnou délku tabule LPA a případně ji upravte tak, aby vzdálenost mezi oknem a tabulí byla 10 cm (obr. 1). Dále postupujte dle montážního návodu VELUX. Zvýšenou pozornost věnujte dokonalému vytvarování plizované manžety ve spodní části tak, aby jednotlivé taškové tabule na sebe těsně přilehly (obr. 3).



**Doporučení:** V případě, že neznáte přesné údaje o umístění okna (vzdálenost od okapové hrany a štítu), které jsou potřebné k rozdělení tabulí již při výrobě, lze zvolit jiný způsob montáže.

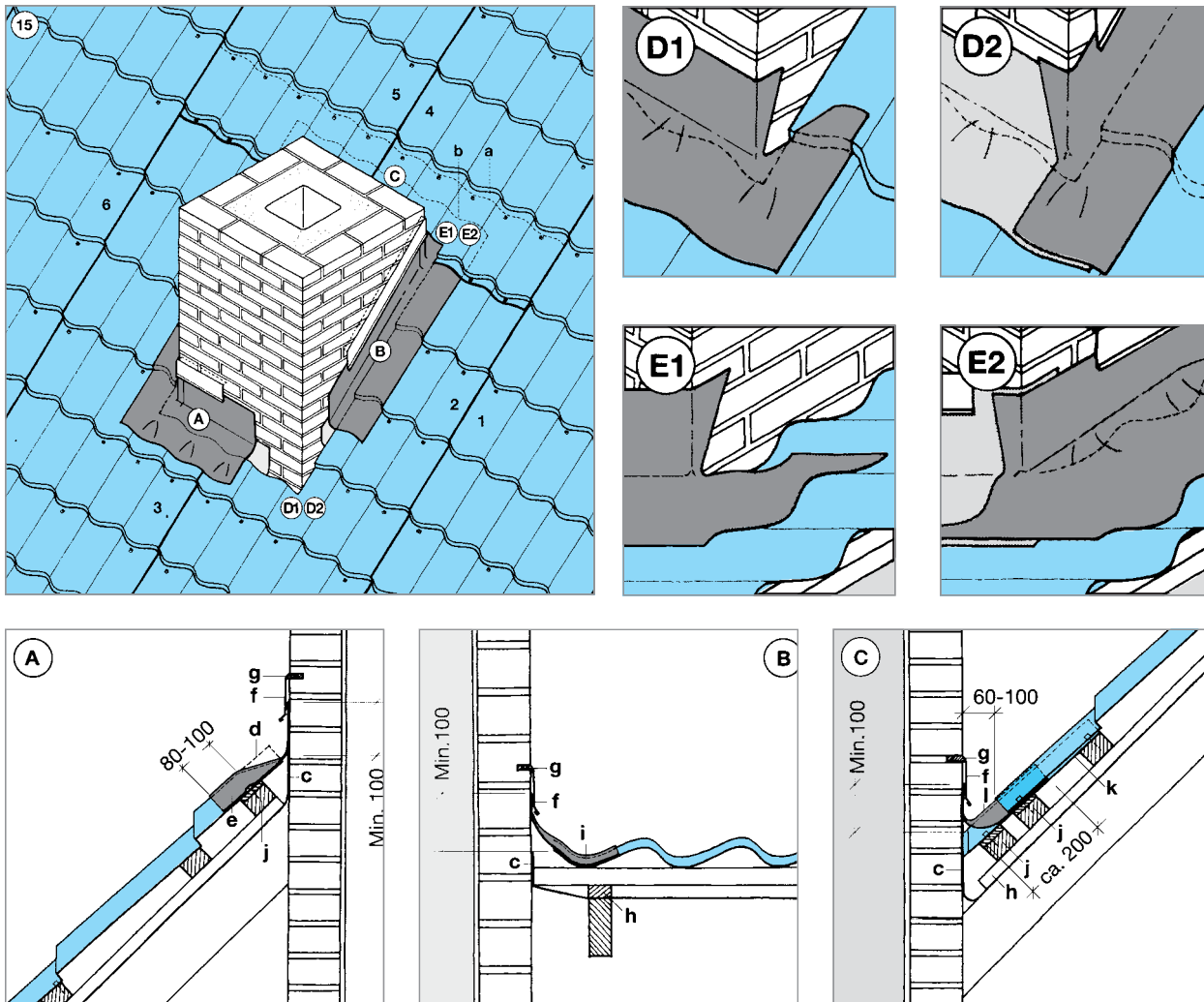
Tabule se rozdělí až na stavbě při osazení okna a dále se postupuje stejným způsobem jak je zobrazeno na obr. 1,2,3. Při objednání materiálu nesmíte zapomenout na tabule 540mm, které vám umožní napojení dvou tabulí v místě spodní hrany střešního okna. Vždy počítejte 2ks taškové tabule 540mm na jedno okno.



## I Lemování komínu

Lemování komínu lze provést několika způsoby v závislosti na umístění komínu v ploše střechy. Nachází-li se komín přímo v místě hřebene nebo v jeho blízkosti, je vhodné provést oplechování horní (nad krytinou), viz. obr. 1, vlevo dole, pomocí měkké tabule FOP-PLX a v místě nad komínem toto lemování zavést pod hřebenáč. V opačném případě, je-li komín v blízkosti okapové hrany, provedeme lemování spodní (pod krytinou), které vyvedeme na okapový plech. V případě umístění komínu v ploše, doporučujeme použít olověný těsnící pás kolem komínů, viz. Detail lemování komínů, obr. 15, D1, D2, E1, E2, v ceníku pod názvem LEM.

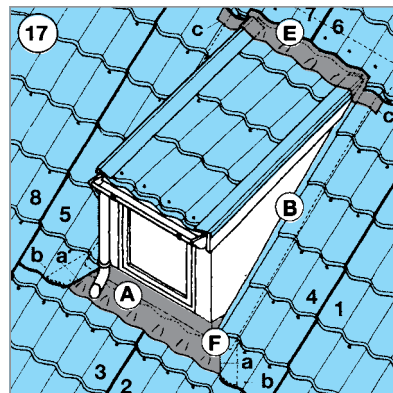
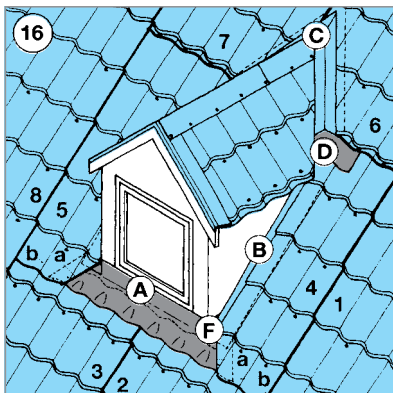
## I Detail lemování komínu pomocí těsnícího pásu LEM



obr. 1



## I Detail vikýře se sedlovou a pultovou střechou



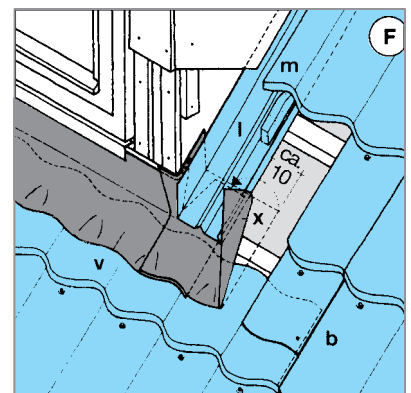
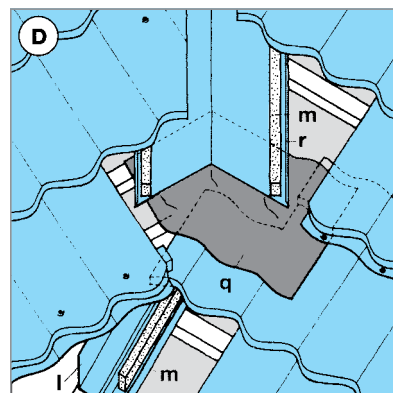
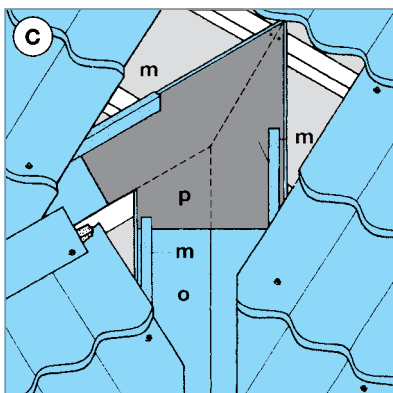
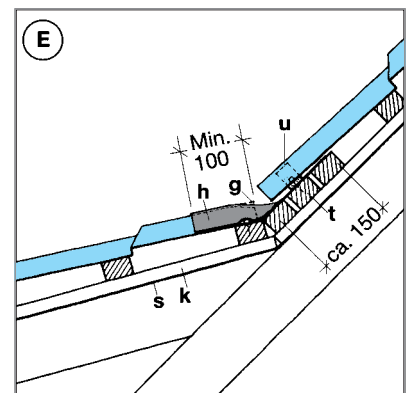
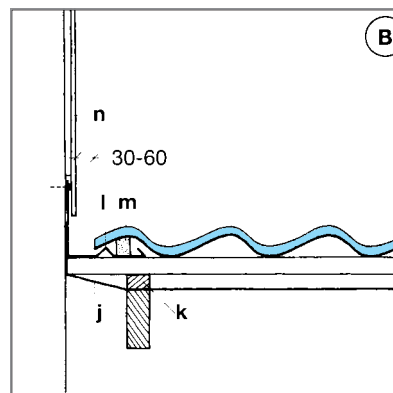
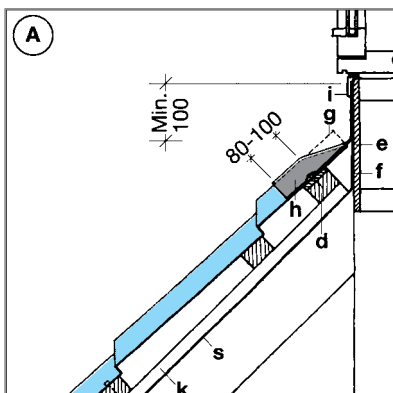
Detaily jsou provedeny pomocí těsnícího pásu LEM. Detaily A, E, lze vyřešit také pomocí přechodového plechu a těsnění LPTPU a LPTPO viz. detail zalomení.

### 16. Vikýř se sedlovou střechou

### 17. Vikýř s pultovou střechou

Na obrázcích A-B-C-D-E-F jsou znázorněny detaily, na které je potřeba dávat pozor.

Číslice 1. - 6. uvádějí montážní pořadí jednotlivých taškových tabulí

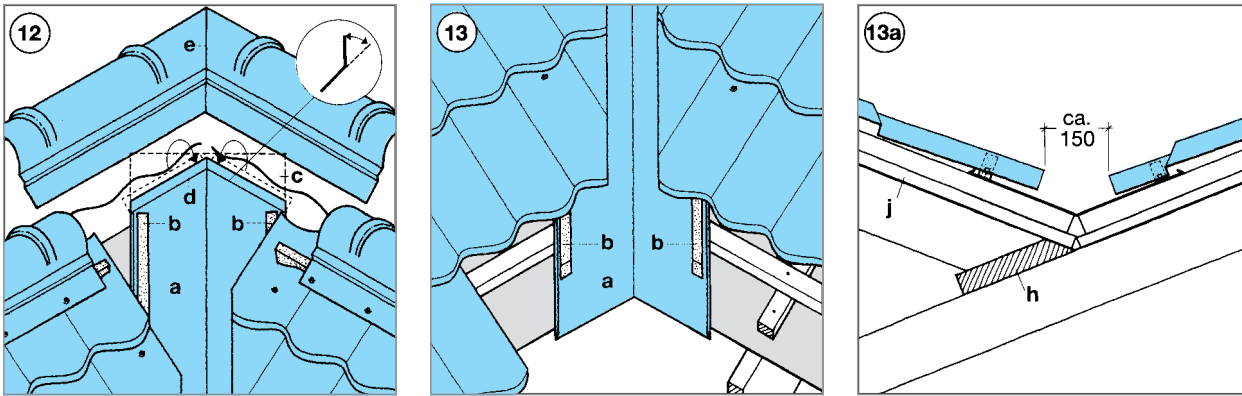


- a. Taškové tabule Lindab musí být uříznuty dle tvaru střešního prostupu
- b. Taškové tabule Lindab musí být připevněny v každé druhé vlně ke střešní latě
- c. Těsnící pás LEM musí být u pultové střechy přetažen min. o 200 mm do plochy okolní krytiny
- d. Doplňková střešní lať
- e. Obložení stěny
- f. Vytažená antikondenzační fólie
- g. Taškové tabule Lindab musí být uříznuty tak, aby umožňovala snadnou montáž těsnícího pásu LEM do potřebného tvaru
- h. Těsnící pás LEM
- i. Přední lemovací lišta
- j. Antikondenzační fólie musí být vytažená i na bočních stěnách
- k. Kontralať

- l. Boční oplechování u zdi
- m. Univerzální těsnící profil BPT
- n. Obložení boční zdi vikýře
- o. Seříznutí úžlabí do tvaru ukončení
- p. Těsnící pás LEM musí mít přesah min. 100 mm přes jednotlivé prvky oplechování
- r. Prvek úžlabí
- s. Antikondenzační fólie
- t. Lať k uchycení těsnícího pásu LEM
- u. Spodní těsnění LPTPU
- v. Těsnící pás LEM musí být uříznut tak, aby bylo možné ho ohrnout kolem nároží - viz det. D1 a D2 zobrazující komín
- x. Těsnící pás LEM musí být uříznut na míru a musí být k rohům přilepen. Boční okraje LEM se musí přeložit přes boční lemování vikýře



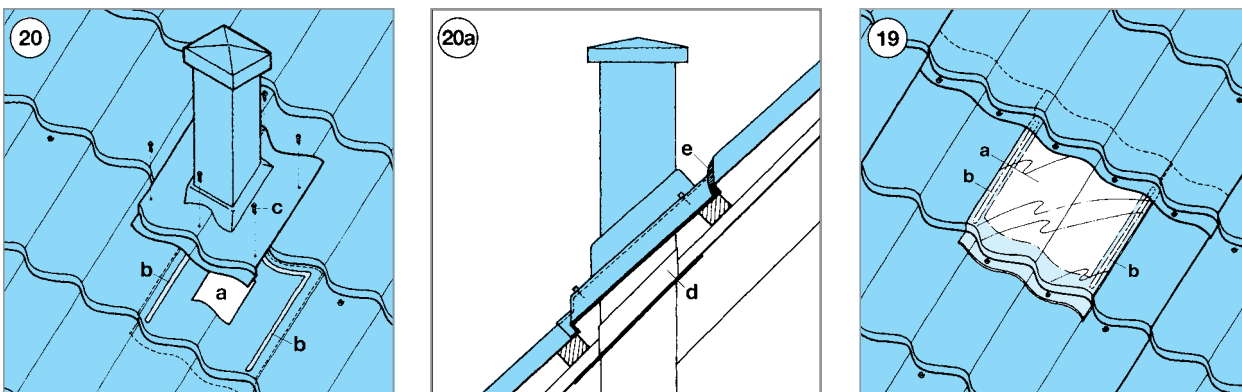
## I Detail úžlabí



12. Napojení úžlabí ve hřebeni  
13. Úžlabí

a. Prvek úžlabí, b. Univerzální těsnící páska, c. Úžlabí musí být u hřebene ukončeno tak, aby jej bylo možné ukončit svislým ohnutím (min. 200 mm dlouhý lem), d. Lem ohnutý svisle nahoru, e. Hřebenáče nastříhané na míru, h. Deska zajišťující tvar rohu

## I Detail větracího komínku a prosvětlovací desky DA1

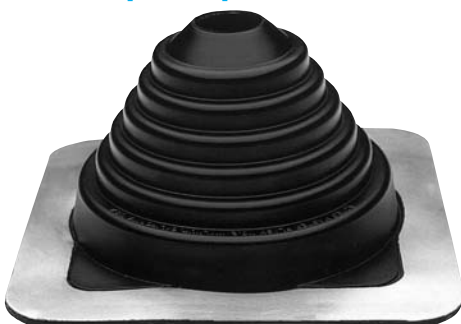


Prosvětlovací prvek

19. Průhledná tašková tabule, a. Prvek průhledné taškové tabule, b. Těsnící hmota - tmel NOVAPLAST

Odvětrávací prostupy, 20. Větrací komín, 20.a Řez větracím komínem, a. Prostřih v taškové tabuli a protažení větracího prvku, b. Těsnící hmota - NOVAPLAST, c. Samovrtné šrouby, místo pro šrouby musí být předvrtáno, d. Antikondenzační fólie je vytažena po stranách větracího potrubí, e. Těsnící hmota po celé délce horního okraje větracího prvku

## I EPDM prostupová manžeta PR

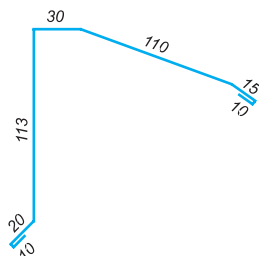


V nabídce Lindab je jedenáct různých velikostí průchodových manžet pro zajištění střešních vstupů kruhového průřezu. Volit můžete od nejmenší velikosti MINI od 7mm až po variantu MAXI, která je schopna zajistit kruhový průměr až 660mm.

# Oplechování

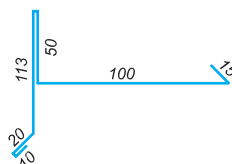
## VISK – závětrná lišta pro taškovou krytinu

rozvinutá šíře 308 mm



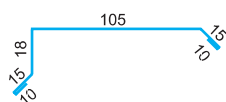
## VISK-S – závětrná lišta pro tašk. krytinu – spodní

rozvinutá šíře 308 mm



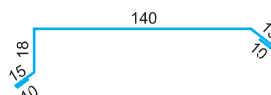
## VABR – závětrná lišta pro trapézový plech

rozvinutá šíře 173 mm

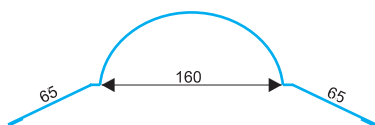


## VABR – závětrná lišta pro trapézový plech

rozvinutá šíře 208 mm

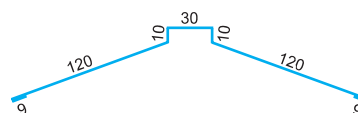


## NTP – hřebenač pro krytinu LPA



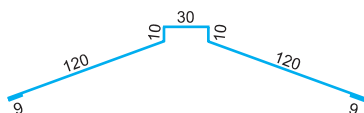
## NP – hřebenač rovný

rozvinutá šíře 308 mm



## NP – hřebenač rovný

rozvinutá šíře 410 mm



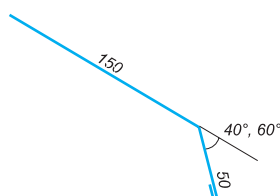
## RD – úžlabí

rozvinutá šíře 500 mm



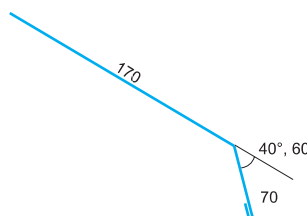
## FOTP – okapový plech

rozvinutá šíře 210 mm



## FOTP – okapový plech

rozvinutá šíře 250 mm



**Upozornění:** Prvky oplechování jsou opatřeny ochrannou fólií, kterou nezapomeňte odstranit. Je-li fólie vystavena delší dobu slunečnímu záření, dojde k jejímu natavení na povrch plechu, ze kterého se pak velice těžko odstraňuje.



# Doplňky střešního systému

System Lindab Topline je dodáván včetně všech doplňků, které jsou potřebné pro dokonalou funkci střešního pláště. Krytina ve spojení s doplňky umožňuje dokonalé vyřešení všech detailů střechy a přispívá k zjednodušení pokládky. Atypické prvky lze vyrobit z rovinných plechů se stejnou povrchovou úpravou a ve stejné barvě jako krytina.

Hřebenáč  
+ čelo hřebenáče



Příchytka hromosvodu  
univerzální



Koncový hřebenáč



Větrací taška



Rozdělovací hřebenáč



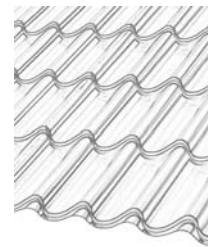
Střešní okno



Těsnící pás  
kolem komínu



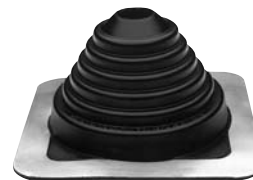
Prosvětlovací deska



Příchytka hromosvodu  
hřebenová



Průchodka



Závětrné lišty



Použití dalších doplňků střešního systému, které najdete v ceníku Střešní a stěnové systémy, konzultujte s technikou společnosti Lindab.

## Poznámky



# Poznámky



# LindabTopline™

jedna část systému



Střešní krytina

**LindabTopline™**



Rovinné plechy

**LindabSeamline™**



Okapový systém

**LindabRainline™**



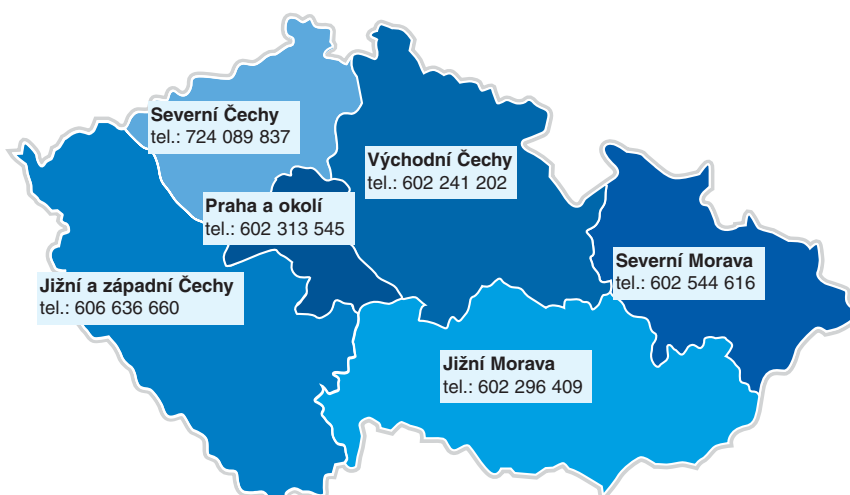
Trapézové plechy

**LindabCoverline™**



Bezpečnostní prvky střech

**LindabProtectline™**



pre predaj na Slovensku

● volajte: +421 2 4363 6737-8

## Lindab s.r.o.

**Praha:** Na Hůrce 1081/6, 161 00 Praha 6-Ruzyně  
Tel: +420 233 107 200, Fax: +420 233 107 250

**Ostrava:** Místecká 2933/111, 703 00 Ostrava-Vítkovice  
Tel: +420 596 227 067, Fax: +420 596 227 068

**Bratislava:** org. zložka, Dr. V. Clementisa 10, 821 02 Bratislava  
tel.: + 421 2 4363 6737-8, fax: +421 2 4363 67 39

[www.lindab.cz](http://www.lindab.cz), [info@lindab.cz](mailto:info@lindab.cz)

Váš prodejce